



Wagosuszarka jest laboratoryjnym urządzeniem pomiarowym przeznaczonym do wyznaczania względnej wilgotności niewielkich próbek różnych materiałów.

Wagosuszarka MAX posiada wyświetlacz graficzny, dzięki któremu interfejs jest łatwy w obsłudze i przejrzysty. W menu użytkownika znajduje się 99 elementowa baza programów suszenia, z których każdy posiada programowalną nazwę (np. nazwa suszonego materiału, jego numer, identyfikator itp.).

Możliwości wagosuszarki MAX:

- wyświetlacz graficzny;
- prostota i przejrzystość obsługi;
- powtarzalne oraz niestandardowe aplikacje;
- języki menu: polski; angielski; niemiecki; hiszpański; francuski; czeski; rosyjski);
- obsługa menu także za pomocą klawiatury PC;
- 99 elementowa baza programów suszenia;
- profile suszenia (standardowy, łagodny, schodkowy, szybki);
- zakończenie procesu suszenia (ręczne, automatyczne, czasowe, definiowane);
- wizualizacja procesu suszenia na wyświetlaczu jako wykres;
- wydruki-raporty GLP/GMP;
- promiennik IR lub opcjonalnie promiennik halogenowy.

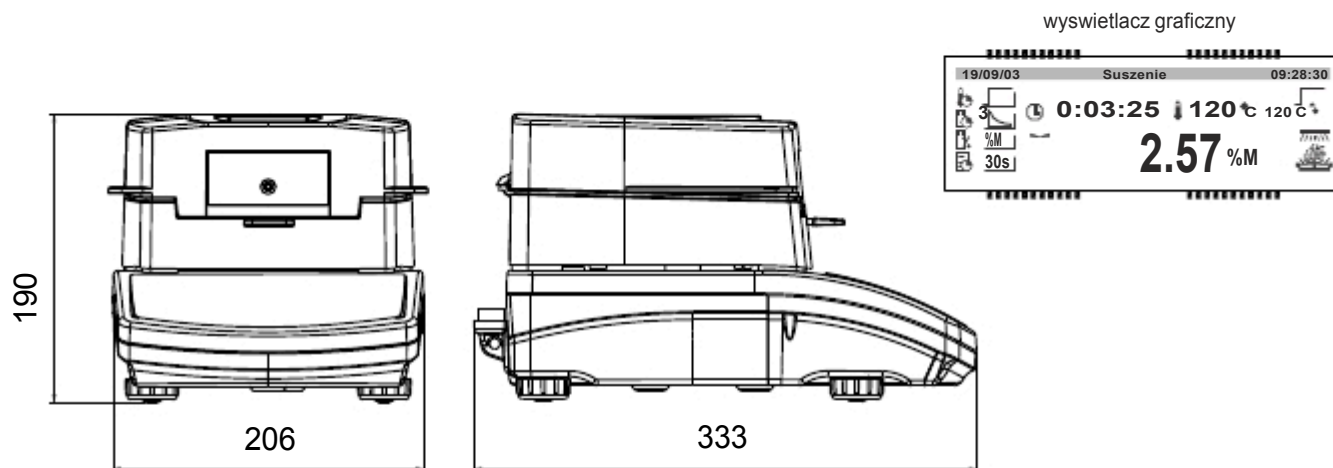
Dane techniczne:

	MAX 50/1	MAX 50	MAX 60*
Obciążenie maksymalne	50 g	50 g	60 g
Działka odczytowa	0,1 mg	1 mg	1 mg
Zakres tary	-50 g	-50 g	-60 g
Maksymalna masa próbki	50 g	50 g	60 g
Dokładność odczytu wilgotności	0,0001 %	0,001 %	0,001 %
Powtarzalność wilgotności	+/-0,24% (próbka do 2g), +/-0,06% (próbka 2-10g), +/-0,04% (próbka powyżej 10g)		
Maksymalna wysokość badanej próbki	h= 20 mm		
Wymiary szalki	ø 90 mm, h= 8 mm		
Zakres temperatury suszenia	max. 160° C		
Element grzewczy **	promiennik podczerwieni		
Sposób suszenia	4 profile suszenia (standardowy, szybki, schodkowy, łagodny)		
Opcje zakończenia suszenia	4 możliwości (ręczne, automatyczne, czasowe, definiowane)		
Funkcje dodatkowe	identyfikacja próbki, wykres suszenia		
Temperatura pracy	+10° ÷ +40°C		
Zasilanie	230V 50Hz AC		
Wyświetlacz	graficzny (z podświetleniem)		
Masa netto/brutto	5,1 / 6,6 kg		
Wymiary opakowania	470×380×336 mm		

* MAX 60 - wagosuszarka o rozszerzonym zakresie ważenia z dodatkowym przeznaczeniem do badania przepuszczalności pary wodnej.

** Opcje wykonania elementu grzewczego: WH - promiennik halogenowy (max= 250° C)

Wymiary:



Wyposażenie dodatkowe:

Stół antywibracyjny (malowany lub nierdzewny)	Termometr kontrolny GT105k-12/Y
Drukarka KAFKA, EPSON	Odważnik kalibracyjny
Szalki jednorazowe	Program komputerowy PW-WIN 2004, RAD-KEY 2000
E2R Wagosuszarka	Przewód RS 232 (waga - drukarka Kafka) "P0136"
Klawiatura PC	Przewód RS 232 (waga - komputer) "P0108"
Przewód antystatyczny PA1	Przewód RS 232 (waga - drukarka Epson, Citizen) "P0151"
Zestaw do wyznaczania przepuszczalności pary wodnej	