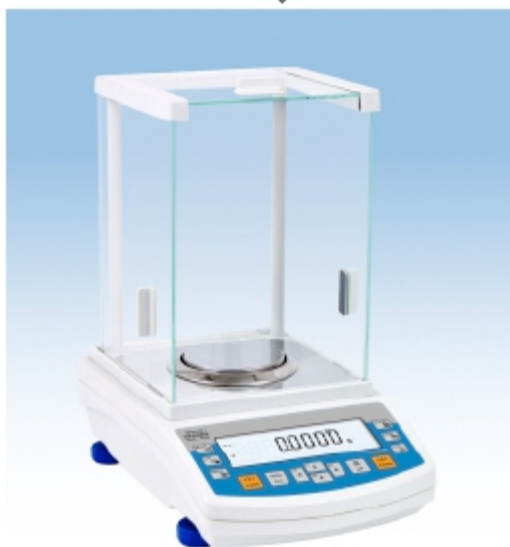


WAGI ANALITYCZNE AS.R



✓ **Wymowane szyby: boczne, górna i tylna!**

Szybki dostęp do informacji

Bezpośredni dostęp do funkcji i baz danych jest możliwy z poziomu przycisków klawiatury. Database - bezpośredni dostęp do baz danych Function - bezpośredni dostęp do podstawowych funkcji F1 do F4 - programowalne klawisze funkcyjne oraz klawisze nawigacyjne menu.

Pamięć ALIBI

Zastosowana pamięć ALIBI jest obszarem bezpieczeństwa danych i pozwala na zapis do 100 tysięcy rekordów ważeń. Daje to bezpieczeństwo ciągłości gromadzenia danych w długim okresie czasu.

Seria AS.R reprezentuje nowy poziom standardowy dla wag analitycznych.

Wagi wyposażone zostały w **nowy czytelny wyświetlacz LCD**, który pozwala na czytelniejszą prezentację wyniku ważenia. Ponadto wyświetlacz posiada nową tekstową linię informacyjną pozwalającą na wyświetlanie dodatkowych komunikatów i informacji, np. nazwa towaru czy wartość tary.

Dodatkowo nowe wagi serii R za pomocą piktogramów sygnalizują uruchomiony mod pracy, połączenie z komputerem, poziom naładowania baterii, funkcje wagowe oraz serwisowe. Rozszerzono także ilość wyświetlanych jednostek wagowych.

Dokładność wagi oraz rzetelność pomiarów jest zapewniona przez automatyczną adiustancję wewnętrzną, działającą z uwzględnieniem zmian temperatury oraz upływu czasu.

Wagi AS.R zostały wyposażone w wiele interfejsów komunikacyjnych: **2 x RS 232, USB typu A, USB typu B oraz opcjonalnie WiFi**. Obudowa wagi wykonana jest z tworzywa sztucznego, natomiast szalka ze stali nierdzewnej.

BAZY DANYCH W WAGACH SERII R

W nowych wagach serii R system informacji oparto o 5 baz danych, które umożliwiają pracę wielu użytkowników z bazą wielu towarów, a zbierane w bazie ważenia można poddawać dalszej analizie.

Dane gromadzone są w 5 bazach:

- użytkowników (do 10 użytkowników),
- towarów (do 1000 towarów),
- ważeń (do 1000 ważeń),
- tar (do 10 tar),
- pamięć ALIBI (do 100 000 ważeń).

Wymiana danych w ramach systemu odbywa się dwukierunkowo za pomocą szybkiego złącza USB. Nowe wagi pozwalają importować i eksportować bazy danych wykorzystując **zewnętrzne nośniki Pendrive**.



Ważenie



Liczenie sztuk



Doważanie



Odchyłki procentowe



Dozowanie



Sumowanie ważeń



Statystyki



Wyznaczanie gęstości



Ważenie zwierząt



Zatrask max wskazania

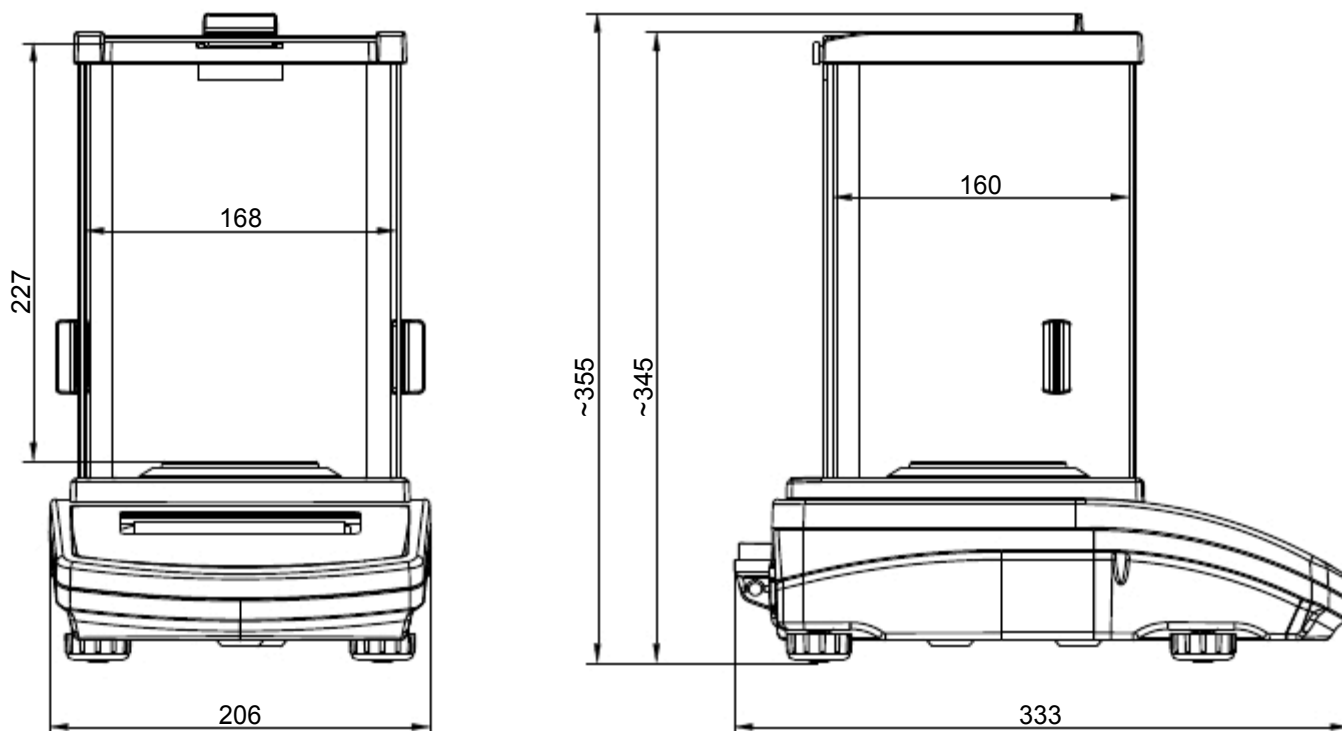
Dane techniczne:

	AS 60/220.R2 M	AS 110.R2 M	AS 160.R2 M	AS 220.R2 M	AS 310.R2 M
Obciążenie maksymalne	60 g / 220 g	110 g	160 g	220 g	310 g
Obciążenie minimalne	1 mg	10 mg	10 mg	10 mg	10 mg
Dokładność odczytu	0,01 mg / 0,1 mg	0,1 mg	0,1 mg	0,1 mg	0,1 mg
Zakres tary	-220 g	-110 g	-160 g	-220 g	-310 g
Powtarzalność *	0,03 mg (60g) 0,1 mg (60g+220g)	0,1 mg	0,1 mg	0,1 mg	0,1 mg (dla 220 g) 0,2 mg (dla 220g + 310g)
Liniowość	± 0,07 mg (60g) ± 0,2 (60g+220g)	± 0,2 mg	± 0,2 mg	± 0,2 mg	± 0,2 mg
Wymiar szalki	Ø 70 mm	Ø 85 mm	Ø 85 mm	Ø 85 mm	Ø 85 mm
Temperatura pracy			+10° ÷ +40°C		
Wilgotność względna powietrza **			40% ÷ 80%		
Czas stabilizacji	6 s / 3,5 s		3,5 s		
Dryft czułości		1 ppm/°C w temperaturze +10° ÷ +40°C			
Interfejs		2 × RS 232, USB typ A, USB typ B, WiFi - opcja			
Zasilanie ***		12 ÷ 16 V DC / 2,1 A			
Adiustancja		wewnętrzna (automatyczna)			
Wyświetlacz		LCD (z podświetleniem)			
Masa netto/brutto	5,6 / 8,3 kg	5,6 kg / 8,3 kg	5,6 kg / 8,3 kg	5,6 kg / 8,3 kg	5,6 kg / 8,3 kg
Wymiary opakowania		495×385×515 mm			

* Powtarzalność jest wyrażona jako odchylenie standardowe z 10-ciu postawień obciążenia

** Względna wilgotność powietrza

Wymiary:



Wyposażenie dodatkowe:

Stół antywibracyjny granitowy SAL/STONE	Zestaw do wyznaczania gęstości ciał stałych i cieczy
Stelaż do ważenia ładunków pod wagą	Wyświetlacz LCD „WD-6”
Profesjonalny stół wagowy	Zasilacz ZR-02
Drukarka termiczna Kafka	Klawiatura USB
Drukarka igłowa Epson	Zewnętrzna pamięć USB (format plików FAT)
Drukarka etykiet „Citizen”	Wzorzec masy
Drukarka USB PCL	Odważnik adiustacyjny
Uchwyty do naczyń szklanych	Przewód USB A - USB B (waga - komputer, waga - drukarka PCL)
Program komputerowy "PW-WIN"	Przewód RS 232 (waga - drukarka Kafka) "P0136"
Program komputerowy "RAD-KEY"	Przewód RS 232 (waga - komputer) "P0108"
Jonizator antystatyczny DJ-02	Przewód RS 232 (waga - drukarka Epson, Citizen) "P0151"
Czytnik kodów kreskowych RS 232	Przycisk nożny dla funkcji „TARA, PRINT”
Czytnik kodów kreskowych USB HID	