

WAGI PRECYZYJNE WLC



Wagi WLC przeznaczone są do szybkiego i dokładnego wyznaczania masy w warunkach laboratoryjnych i przemysłowych. Mogą być również używane w miejscach pozbawionych dostępu do zasilania sieciowego (230V) gdyż standardowo są wyposażone w wewnętrzny akumulator oraz złącze RS 232. Wszystkie typy wag (szalka: 125×145, 128×128, 195×195, 290×360 i 400×500 mm) posiadają szalkę wykonaną ze stali nierdzewnej oraz podświetlany wyświetlacz LCD gwarantujący dobrą czytelność wyniku.

Wagi WLC A2 mają także możliwość ważenia ładunków poza pomostem wagowym (tzw. ważenie podszalkowe), gdzie ładunek podwieszony jest pod wagą. Jest to alternatywa dla ładunków o niestandardowych gabarytach i kształtach.

UWAGA! Waga WLC 0,6/B1 nie współpracuje z wyświetlaczami zewnętrznymi (Dodatkowy wyświetlacz LCD).



Liczenie sztuk



Dowalanie



Ważenie zwierząt



Odchyłki procentowe



Zatrząsk maksymalnego wskazania
Pomiar w newtonach

	M	M	M				
	WLC 0,6/B1	WLC 0,6/A1	WLC 1/A2	WLC 2/A2	WLC 6/A2	WLC 10/A2	WLC 20/A2
Obciążenie maksymalne	0,6 kg	0,6 kg	1 kg	2 kg	6 kg	10 kg	20 kg
Działka odczytowa [d]	0,01 g	0,01 g	0,01 g	0,01 g	0,1 g	0,1 g	0,1 g
Działka legalizacyjna [e]	0,1 g	0,1 g	-	-	1 g	-	-
Zakres tary	-0,6 kg	-0,6 kg	-1 kg	-2 kg	-6 kg	-10 kg	-20 kg
Powtarzalność	0,01 g	0,01 g	0,01 g	0,03 g	0,1 g	0,3 g	0,3 g
Linijność	±0,01 g	±0,01 g	±0,01 g	±0,03 g	±0,1 g	±0,3 g	±0,3 g
Wymiar szalki	125 × 145 mm	128 × 128 mm	195 × 195 mm				
Klasa OIML	II	II	-	-	II	-	-
Sygnal wyjściowy	RS 232						
Zasilanie	11V AC, 10,5 ±15V DC I _{max} = 600mA, wewnętrzny akumulator SLA 3,4 Ah						
Stopień ochrony	IP 43						
Czas stabilizacji pomiaru	3 s						
Temperatura pracy	+15° ÷ +30 °C						
Wyświetlacz	LCD						
Masa netto / brutto	1,2 / 2 kg	2,8 / 3,8 kg	2,8 / 3,8 kg				
Wymiary opakowania	320 × 210 × 150 mm	440 × 280 × 190 mm	440 × 280 × 190 mm				

Dane techniczne:

	WLC 6/F1/R WLC 6/F1/K	WLC 6/12/F1/R WLC 6/12/F1/K	WLC 12/F1/R WLC 12/F1/K	WLC 12/30/F1/R WLC 12/30/F1/K	WLC 30/F1/R WLC 30/F1/K
Obciążenie maksymalne	6 kg	6/12 kg	12 kg	12/30 kg	30 kg
Działka odczytowa [d]	0,1 g	0,1/0,2 g	0,2 g	0,2/0,5 g	0,5 g
Działka legalizacyjna [e]	1 g	-	-	-	-
Zakres tary	-6 kg	-6 kg	-12 kg	-30 kg	-30 kg
Powtarzalność	0,3 g	0,1/0,2 g	0,6 g	0,2/0,5 g	1,5 g
Linijność	±0,3 g	±0,1/0,2 g	±0,6 g	±0,2/0,5 g	±1,5 g
Wymiar szalki	300 × 300 mm				
Klasa OIML	II				
Sygnal wyjściowy	RS 232				
Zasilanie	11V AC, 10,5 ±15V DC I _{max} = 600mA, 6 wewnętrznych akumulatorów AA NiMH				
Czas stabilizacji pomiaru	3 s				
Temperatura pracy	+15° ÷ +30 °C				
Wyświetlacz	LCD				

Dane techniczne:

	WLC 60/C2/R WLC 60/C2/K	WLC 60/120/C2/R WLC 60/120/C2/K	WLC 120/C2/R WLC 120/C2/K
	M	-	-
Obciążenie maksymalne	60 kg	60/120 kg	120 kg
Działka odczytowa [d]	1 g	1/2 g	2 g
Działka legalizacyjna [e]	10 g	-	-
Zakres tary	-60 kg	-120 kg	-120 kg
Powtarzalność	1 g	1/2 g	2 g
Linijność	±1 g	±1/2 g	±2 g
Wymiar szalki		400 × 500 mm	
Klasa OIML	II	-	-
Sygnal wyjściowy		RS 232	
Zasilanie	11V AC, 10,5 +15V DC I _{max} = 600mA, 6 wewnętrznych akumulatorów AA NiMH		
Czas stabilizacji pomiaru		3 s	
Temperatura pracy		+15° ÷ +30 °C	
Wyświetlacz		LCD	
Masa netto / brutto		16 / 18 kg	
Wymiary opakowania		720 × 580 × 220 mm	

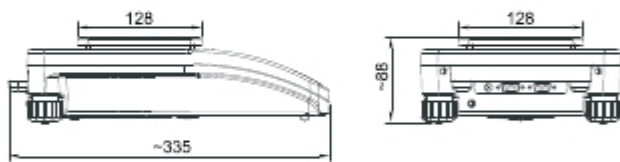
Wyposażenie dodatkowe:

Drukarka KAFKA 1, KAFKA 1/Z, KAFKA SQ	Zestaw do wyznaczania gęstości ciał stałych i cieczy
Drukarka EPSON TM-U220D, TM-U220B, TM-U220A	Zewnętrzny zasilacz akumulatorowy z ładowarką
Stelaz do ważenia ładunków pod wagą	Walizka do wagi
Dodatkowy wyświetlacz LCD	Program komputerowy POMIAR-WIN, RAD-KEY

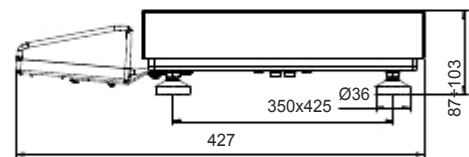
UWAGA!

Waga WLC 0,6/B1 nie współpracuje z wyświetlaczami zewnętrznymi (Dodatkowy wyświetlacz LCD).

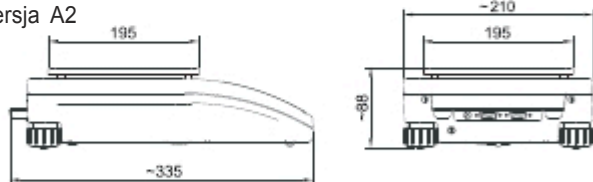
wersja A1



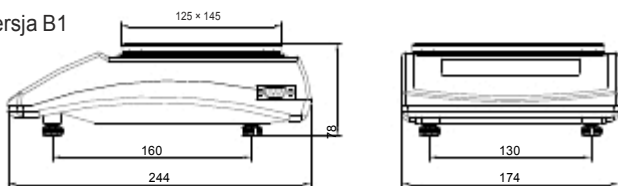
wersja C2/R



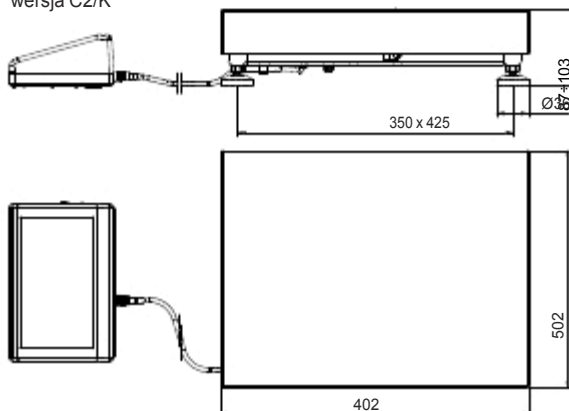
wersja A2



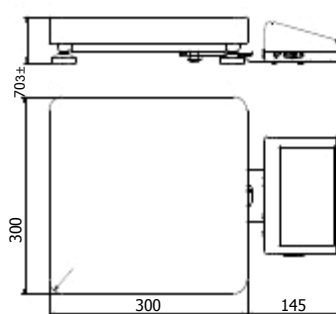
wersja B1



wersja C2/K



WPT F1/R



WPT F1/K

